

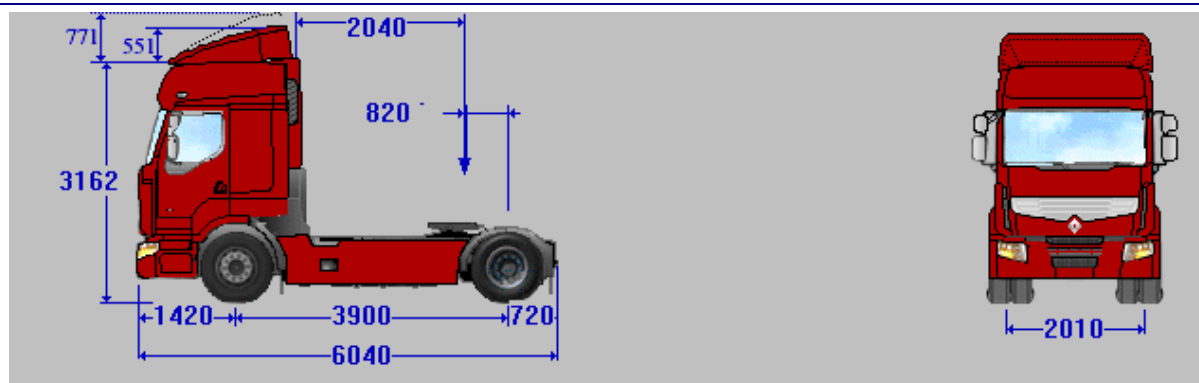
Приложение №1.

Техническое описание седельного тягача RENAULT PREMIUM 450.19 Т (Евро-5).

PREMIUM 450.19 Т НТ1100 - EUR05

**ПОЛНАЯ МАССА
АВТОМОБИЛЯ 19**

**ПОЛНАЯ МАССА
АВТОПОЕЗДА 44**



Режим двигателя при 90 км/час 1385 об/мин

Вес и размеры

Полная масса автомобиля кг.....	19000
Полная нагрузка кг.....	11435
Рекомендуемое положение седла (Y) мм.....	820
Макс. положение седла (Y) мм.....	870
Миним. положение седла (Y) мм.....	520
Масса кабины-шасси кг.....	7565
Распределение массы, передняя ось кг.....	4981
Распределение массы, задняя ось кг.....	2584
Макс. нагрузка на передн. ось кг.....	7500
Макс. нагрузка на заднюю ось кг.....	11500
Межосевое расстояние (F) мм.....	3900
Радиус поворота по переднему бамперу (D) мм.....	2040
Задний свес кабины-шасси (N) мм.....	720
Общая длина кабины-шасси мм.....	6040
Высота рамы без нагрузки (H2) мм.....	945
Высота рамы под нагрузкой (H2) мм.....	923
Высота кузова от земли без нагрузки (O) мм.....	3162
Передний свес (H) мм.....	1420
Ширина по крыльям кабины мм.....	2500
Вид спереди (V1) мм.....	2010
Вид сзади мм.....	1836
Ширина по задним колесам мм.....	2504
Клиренс по передней оси мм.....	184
Клиренс по задней оси мм.....	230
Ширина рамы шасси спереди мм.....	1080
Ширина рамы шасси сзади мм.....	850
Радиус поворота мм.....	8190

ТЕХНИЧЕСКОЕ ОПИСАНИЕ PREMIUM 450.19 Т НТ1100 - EUR05

ДВИГАТЕЛЬ DXi11

Максимальная мощность: 331 кВт (450 лс) при 1900 об/мин.

Максимальный крутящий момент: 2140 Нм в интервале от 1100 до 1300 об/мин.

Дизель, 6 цилиндров в ряд - Впрыск высокого давления (2000 бар) от насос-форсунок 2-го поколения с электронным управлением - 24 клапана, кулачковый вал спереди, система газораспределения сзади.

Диаметр цилиндра 123 мм - ход поршня 152 мм - рабочий объем 10,8 л.

Турбонаддув за счет компрессора на выхлопе.

Емкость системы смазки, включая систему фильтрации: 36 литров.

Масляный фильтр большой производительности со сменными одноразовыми картриджами.

Емкость системы охлаждения: 44 литра.

Управляемый стартер.

Вентилятор, управляемый от электронной системы.

Направление вращения (со стороны коробки) : против часовой стрелки.

Устройство для холодного запуска.

Электронный регулятор режима замедлителя.

Уровень выхлопа по нормам ЕЭС ЕВРО-5 (2001 / 72b1).

Охлаждающая жидкость: антифриз - 40°С.

Уровень шума по нормам ЕЭС (80 дБ).

Замедлитель на выхлопе.

Снижение мощности двигателя на 40% в случае, если выхлоп автомобиля не соответствует требуемому уровню по нормам ССЕ.

СЦЕПЛЕНИЕ

Сцепление однодисковое:

430 GD 900

Гидравлический привод с пневмоуправлением. Автоматическая компенсация износа.

КОРОБКА ПЕРЕДАЧ

ZF 16 S 2220 TD

16 синхронизированных передач вперед и 2 назад (16.41-1). Картер из алюминия. Дублирование пневмоуправления с помощью клапана предварительного выбора скорости на рычаге управления. Схема переключения "Super H". Переключение скоростей с усилителем SERVOSHIFT. Управление через кабель.

ЗАМЕДЛИТЕЛЬ

Замедлитель на выхлопе (135 кВт при 2100 об/мин), управляемый непрерывно регулируемым электроклапаном (от 2 до 7,5 бар).

Соединение замедлителя с рабочим тормозом.

ЗАДНИЙ МОСТ

P 13170 2-ое поколение, одинарная редукция.

Главная пара 13 x 37 (передаточное отношение 2,84).

Межколесная блокировка дифференциала, включение возможно на ненулевой скорости (управление от EBS).

РУЛЕВОЕ УПРАВЛЕНИЕ

Коробка с гидроусилителем, встроенная в редуктор с изменяемым передаточным отношением.

ПЕРЕДНЯЯ ОСЬ

Ось E72A смещение 125мм

Макс нагрузка на переднюю ось: 7,100 т.

ШИНЫ И КОЛЕСА

G.315/70 R 22,5 RHSII / RHDII

Стальные диски.

Декоративные колпаки для передних колес.

Запасное колесо с домкратом, временное крепление.

СИСТЕМА ТОРМОЖЕНИЯ

Рабочий тормоз:

Система торможения электропневматическая, с двумя независимыми контурами, управляется электроникой EBS 5 (Electronic Braking System, Электронно-управляемая тормозная система).

Все тормоза дисковые.

Электронное управление производством сжатого воздуха APM (Air Product Management) :

Влагоотделитель с картриджом, с улучшенной работой за счет предварительного обслуживания.

Воздушный компрессор 636 см³

Тормоз для полуприцепа:

Воздушные шланги, разъемы ISO.

Электросоединения EBS 7 разъемов.

Электросоединения для прицепа 15 разъемов.

Розетка для вспомогательного оборудования, 15 разъемов, 2X7 разъемов.

EBS :

- Система антиблокировки колес (ABS).

- Drag torque controle (Контроль крутящего момента во время движения задним ходом).

Управление характеристиками дифференциала при скорости <10 км/час.

- Испытание тягового усилия сцепки.

- Помощь при экстренном торможении.

- Аварийный сигнал эффективности торможения.

- Согласование тормозных систем тягача и полуприцепа..

- Совместная работа замедлителей и рабочих тормозов

- Система противоскольжения колес (ASR).

- помощь при трогании в горку (Hill Start Aid).

- Выравнивание износа накладок

Парковочный тормоз:

С пневмоуправлением, действие обеспечивается от цилиндра с возвратной пружиной.

Аварийный тормоз:

Надежность обеспечивается за счет независимости контуров основного потока.

Регулировка:

Автоматическая компенсация износа тормозных накладок.

КАБИНА

ВНЕШНЕЕ ИСПОЛНЕНИЕ:

Кабина из стального оцинкованного листа, обработанного электрокатафорезом.

Кабина глубокая (2,2 м).

Ячеистая решетка радиатора с освещением и ремнем для закрытия

Обтекатели против грязи.

Бампер из 3 частей.

Отделка кабины, включая:

Зеркала заднего вида и решетка цвета серый металл, нижний бампер и ступеньки цвета кабины, внутренняя часть фар хромированная.

Подвеска кабины на 4 пневмоподушках с корректировкой положения.

Опрокидывание кабины гидравлическим домкратом.

2 зеркала заднего вида с подогревом и дистанционным управлением.

Широкоугольное зеркало заднего вида.

Зеркало для парковки.

Люк в крыше с электрическим управлением (из стекла).

Сигнал, на крыше.

Атермические стекла.

Трубопровод забор воздуха на уровне крыши кабины с правой стороны.

Брызговики по нормам ЕЭС.

Боковой обтекатель кабины, открывающийся слева, жестко закрепленный справа.

Регулируемый спойлер (поставляется незакрепленным).

Доступ к водителскому месту по 3 ступенькам.

Освещение ступенек.

Передний бампер со встроенной ступенькой доступа к ветровому стеклу.

2 ящика с внешних боковых сторон с отпиранием из кабины, один из которых предназначен специально для инструмента.

Козырек от солнца полупрозрачный, предоборудование для дополнительных фар.

ВНУТРЕННЕЕ ИСПОЛНЕНИЕ:

Исполнение EXCELLENCE.

Крыша кабины высокая, оборудованная столиком:

- Полка под телевизор с розеткой 24V и 4 скобами для крепления. Внутреннее освещение, не вызывающее усталость во время движения и узконаправленное освещение с изменяемым направлением.

- Ящик для вещей, запираемый винтовой ручкой.

Термическая изоляция.

Оборудование для холодного климата "Grand froid"

Сиденье водителя на пневмоподвеске с встроенными ремнями безопасности и подголовником.

Сиденье пассажира на пневмоподвеске с ремнем безопасности.

Открытые отсеки для вещей на дверцах.

Обивка дверей Люкс.

Рукоятки дверей цвета серый металл мягкой текстуры.

Нижняя кушетка 2022 x 780, толщина 135 и верхняя откидывающаяся кушетка 1900x750x50mm.

Вешалка для верхней одежды.

Шторки по периметру кабины и перегородка, отделяющая кушетку.

Холодильник на 30 литров под кушеткой.

Разъем для шланга обдува на консоли рукоятки переключения скоростей.

2 электростеклоподъемника.

Автономный отопитель воздух/воздух.

Электронный тахограф на 2 водителя, с системой замены дисков с помощью быстровыводимого устройства и передачей данных на панель приборов.

Кондиционирование воздуха для запыленной атмосферы.

Автоматизация CD : Тюнер FM / AM, Считывающее устройство CD. 2 низкочастотных динамика диаметром 130 мм, 2 высокочастотных динамика диаметром 19 мм.

Управление на руле.

Предоборудование С.В.

Огнетушитель 2 кг, закрепленный в колесной арке, доступный снаружи и изнутри кабины.

Инструкция по эксплуатации на русском.

ПАНЕЛЬ ПРИБОРОВ:

Приборная панель включающая :

- широкий спектр в центральной части.

- ящик для вещей (емкость 2л), трансформируемый модуль ISO для дополнительного оборудования.

- Отсек охлаждаемый посредством кондиционера (емкость 9,4л).

- места для стаканчиков или иных нужд

- место для хранения бумаги формата А4 (емкость 10л).

Электронное табло, показывающее:

- цифровую индикацию скорости, индикацию работы автомагнитолы, часов, внешней температуры.

- индикацию информации о движении.

- сообщения водителю об обнаружении тревоги и вывод различных меню.

- табло дополнительной информации.

Аналоговые указатели :

- центральный указатель оборотов с зоной экономичного движения, уровень топлива, давление воздуха, температура двигателя.

- лампочки двойной сигнализации (тягач и полуприцеп et remorque).

- сигнальные лампочки (функциональные и аварийные).

- противобликовое стекло.

- управление меню электронного табло и автомагнитолой, расположенное на руле.

Регулировка интенсивности освещения приборного табло с помощью реостата.

Розетка 12V на панели приборов для подключения дополнительных приборов.

Предоборудование для установки розетки 24V на вспомогательном столике.

Система против несанкционированного запуска двигателя, управляемая дистанционно от радиопередатчика.

Гибкий ключ.

Задержка выключения освещения кабины

Двойное дистанционное управление дверями (1-е нажатие) и общее выключение (2-е нажатие).

Круиз-контроль (регулятор скорости).

Прикуриватель.

Управление прочисткой системы подачи топлива (с отстойником).

Разъем OBD в кабине для вывода данных об эксплуатации автомобиля (Optifuel - Infomax).

Разъем для DIAG.

ОБОРУДОВАНИЕ НА РУЛЕ:

Регулируемый руль, 4 спицы.

Круиз-контроль (регулятор скорости) на руле.

Управление замедлителем или моторным тормозом (если есть в комплектации).

Управление 2-мя стеклоочистителями со встроенными омывателями, 2 скорости и прерывистый режим.

Команда на включение фар.

ЭЛЕКТРОНИКА/ БОРТОВАЯ ИНФОРМАЦИОННАЯ СИСТЕМА

ДВИГАТЕЛЬ:

- все функции двигателя и связанных с ним агрегатов управляются с помощью электроники (скорость вентилятора, торможение двигателем, подогрев...).

СИСТЕМА EBS:

- тормозная система с электронным управлением (см. детальное описание по каждому "виду торможения", приведенные ниже).

Система АРМ (управление воздушной системой):

- контроль и управление давлением воздуха

- система, не допускающая остановки двигателя при пуске

- выключение компрессора в зависимости от работы двигателя

- Контроль износа картриджа во влагоотделителе

ПОДВЕСКА С ЭЛЕКТРОННЫМ УПРАВЛЕНИЕМ (если входит в комплектацию):

- контроль и электронное управление пневмоподвеской

- ferry level (режим перегона): необходим для некоторых типов использования автомобиля (комбинированная перевозка с использованием железной дороги, перевозка, паромные перевозки)) опускание шасси на упор в подвеске

- опускание автомобиля (если автомобиль оборудован электрокоробкой для кузова)

- корректировка высоты при движении в зависимости от скорости (если автомобиль оборудован электрокоробкой для кузова)

ОСВЕЩЕНИЕ И СИГНАЛИЗАЦИЯ:

- внешнее и внутреннее освещение с электронным управлением (плавное снижение освещения, выявление неисправностей).

- включение аварийной сигнализации при экстренном торможении.

ЭЛЕКТРООБОРУДОВАНИЕ

Емкость аккумуляторов - 225 Ач.

Аккумуляторы слева, установленные боком друг к другу.

Генератор 110 А.

Напряжение 24 V подаваемое от 2 аккумуляторов.

Общий внешний выключатель.

Электрокоробка с предохранителями большой силы тока в аккумуляторном ящике.

Фары с галогеновыми лампами

Освещение по нормам ЕЭС.

Устройство регулировки фар.

Передние противотуманные фары.

Рабочая фара (70Вт).

ШАССИ

Ширина шасси: 1080 мм спереди, 850 мм сзади.

Высота лонжеронов: 266 мм. Ширина 90мм

Толщина ::

Глубокая кабина ->6,5 мм.

Углубление под кабиной.

Стандартный свес с отверстиями под кузовное оборудование.

Буксировочный крюк спереди съемный.

Противоподкатная защита спереди (DPEA).

Задняя поперечина окончания шасси.

Опорная плита седла Н = 25 мм.

Седло Н = 150 мм (опора -чугун - JOST JSK 42).

Высота седла 1100 мм.

Положение седла: Y = 820 мм.

Откидывающиеся боковые обтекатели. Встроенная ступенька доступа.

Задняя платформа.

Фильтрация воздуха для двигателя + дополнительный фильтроэлемент для повышения безопасности.

Задние крылья.

Крылья в стандартном положении.

2 противооткатных баймака.

Защита рамы шасси краской на эпоксидной основе серого цвета.

ПОДВЕСКА

Спереди:

Передние параболические рессоры, (7,1 тонн), не требуют обслуживания.

. Телескопический амортизатор, закрепленный в начале оси (удобство ремонта)

Балка стабилизатора.

Сзади:

Задняя пневмоподвеска..

Ход подвески: 250 мм.

Управление подвеской на приборной панели.

Задний стабилизатор.

Макс нагрузка задней подвески 13 т.

Телескопические амортизаторы.

ТОПЛИВНЫЙ БАК

Основной и дополнительный топливные баки из алюминия.

Основной топливный бак объемом : 570 литров. (или 460 кг дизтоплива)

Профиль в форме "D" 710 мм диаметром.

Дополнительный бак объемом: 490 литров (или 396 кг дизтоплива).

Профиль бака по форме "D", диаметром 710 мм

Пробка с замком.

Подогрев топлива (теплообменник).

Фильтр грубой очистки с отстойником, усиленный (R90). Управление с приборной панели

Система AdBlue:

Бак AdBlue пластиковый на 60 л или 60кг AdBlue, для топливного бака D710.

СТАНДАРТНОЕ ОБОРУДОВАНИЕ

Электронный ограничитель скорости (90 км/час).

Выхлоп в пространство колеи.

Система окончательной очистки SCR

Набор инструмента

. Гидравлический домкрат - Комплект инструмента.

Знак аварийной остановки.

Боковые огни.

Предоборудование для интерфейсной электронной коробки кузова.

Перегородка в кабине для дальнейшей установки кузова.

3 огня автопоезда

Окраска металлик